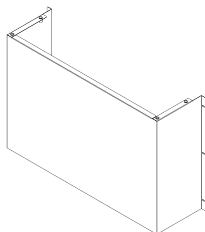


Aksesuāri U5, U8 un U9 sadalnēm

NU5, NU8, NU9, WB, C5/540, C8/540 un C9/540

2018

Izstrādājuma attēlam ir informatīvs raksturs



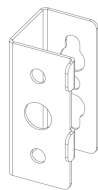
1. att. NU5 noseģkārbā U5 gabarīta sadalnei

Vispārējs noseģkārbas apraksts

NU5, NU8 un NU9 ir vairāku skaitītāju uzskaites sadaļņu noseģkārbā, kas paredzēta sadalnēm bez kabelsekcijas vai cokola, ja tās stiprinātas pie sienas. Izgatavots no 1,5mm vai 2mm biezas cinkota tērauda DX51D loksnes ar cinka pārklājumu 600g/m², kura atbilst LVS EN 10346:2015. Stiprinājuma elementi kārbas stiprināšanai pie sienas nav iekļauti noseģkārbas komplektācijā.

Noseģkārbā	Aksesuārs sadalnei
NU5	U5-4, U5-5, U5-6, U5-8, U5-9
NU8	U8-6, U8-11, U8-12
NU9	U9-15

Izstrādājuma attēlam ir informatīvs raksturs



2. att. WB sienas kronšteins sadaļņu stiprināšanai

WB kronšteinu vispārējs apraksts

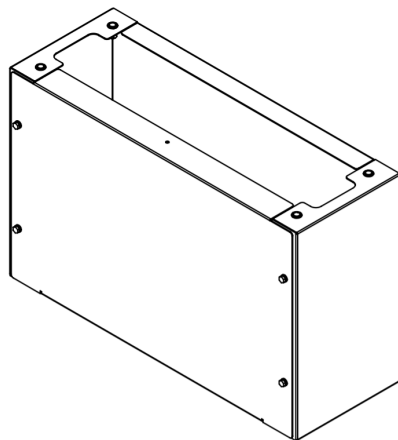
WB ir sadaļņu kronšteinu komplekts, kas paredzēts sadalnēm to stiprināšanai pie sienas. Kronšteini izgatavoti no 1,5mm vai 2mm biezas cinkota tērauda DX51D loksnes ar cinka pārklājumu 600g/m², kura atbilst LVS EN 10346:2015. Komplektā iekļauti 4gab. Kronšteinu un 4 gab. bultskrūves ar paplāksnēm kronšteinu stiprināšanai pie sadalnes. Elementi stiprināšanai pie sienas nav iekļauti kronšteinu komplektācijā.



Uzmanību
Svarīga informācija

Kronšteini unificēti visām U, UK, UKh, K un Kh sērijas sadalnēm

Izstrādājuma attēlam ir informatīvs raksturs



3. att. C5/540 cokols U5 gabarīta sadalnei

Cokolu vispārējs apraksts

C5/540, C8/540 un C9/540 ir vairāku skaitītāju uzskaites sadaļņu cokols, kas paredzēts sadalnēm bez kabelsekcijas to nostiprināšanai uz pamatnes. Tā priekšējā daļa noņemama tikai pēc skrūves atskrūvēšanas kas atrodas aiz sadalnes plombējamā ekrāna. Cokols izgatavots no 1,5mm vai 2mm biezas cinkota tērauda DX51D loksnes ar cinka pārklājumu 600g/m², kura atbilst LVS EN 10346:2015.

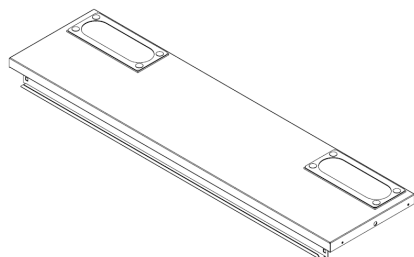
Cokols	Aksesuārs sadalnei	Izmēri (AxPx Dz)
C5/540	U5-4, U5-5, U5-6, U5-8, U5-9	540 x 644 x 250
C8/540	U8-6, U8-11, U8-12	540 x 794 x 250
C9/540	U9-15	540 x 944 x 250

Aksesuāri U5, U8 un U9 sadalnēm

JU5, JU8, JU9, KhM5, KhM8 un KhM9

2018

Izstrādājuma attēlam ir informatīvs raksturs



4. att. Sadalnes jumts ar izvadu uz augšu



Uzmanību
Svarīga informācija

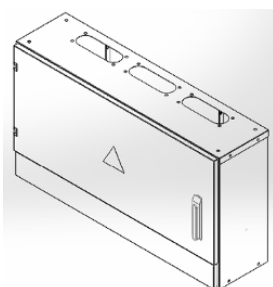
Vispārējs jumta ar izvadu uz augšu JU5, JU8 un JU9 apraksts

JU5, JU8 un KhM9 ir vairāku skaitītāju uzskaites sadaļņu jumts ar lietotāju kabeļu izvadiem uz augšu. Tas izgatavots no 1,5mm vai 2mm biezas cinkota tērauda DX51D loksnes ar cinka pārklājumu 600g/m², kura atbilst LVS EN 10346:2015 Aksesuārs tiek piegādāts atsevišķi. Stirpinājumi elementi jumta stiprināšanai pie sadalnes iekļauti komplektā. Jumts ar izvadiem uz augšas uzstādāms pēc standarta jumta demontāžas. Lai demontētu jumtu nepieciešmas atskrūvēt skrūves un izurbt kniedes.

Jumts	Aksesuārs sadalnei
JU5	DS4-4/3; DS5-1/3-3/2; DS6-1/6; DS9-1/9; DS8-1/6-3/2
JU8	DS12-1/12; DS11-1/8-3/3
JU9	DS15-1/15

Jumts ar izvadu no augšas ir atsevišķs aksesuārs. Sadaļņu bāzes komplektācija tas nav iekļauts. Jumts uzstādāms tikai sadalnēm, kuras uzstādītas telpās. Izvads uz augšu paredzēts tikai lietotāju kabeļiem.

Izstrādājuma attēlam ir informatīvs raksturs



5. att. KhM5 kabeļsekcija U5 gabarīta sadalnei

Vispārējs KhM apraksts

KhM5, KhM8 un KhM9 ir vairāku skaitītāju uzskaites sadaļņu kabeļu sekcijas. Kospuss izgatavots no 1,5mm vai 2mm biezas cinkota tērauda DX51D loksnes ar cinka pārklājumu 600g/m², kura atbilst LVS EN 10346:2015. KhM ir uzstādīta 60mm kopņu sistēma uz kuras uzmonēts NH-2 gabarīta blokslēdzis uzskaites sekcijas nobarošanai ar spailēm kopņu sistēmas nobarošanai. Rezeves vieta NH-2 un NH-00 blokslēdzim nosepta ar kopņu nosegiem.

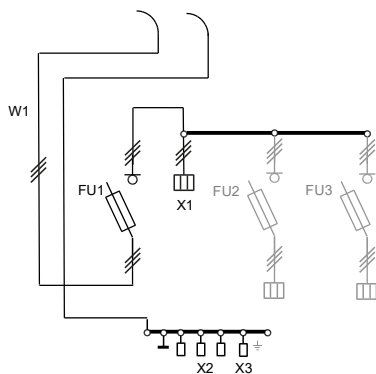


Kabeļu sekcija nav patstāvīga sadalne. Tā izmantojama tikai komplektā ar attiecīga gabarīta vairāku skaitītāju uzskaites sadalni.

Kabeļu sekcija	Aksesuārs sadalnei	Izmēri (AxPxDz)
KhM5	U5-4, U5-5, U5-6, U5-8, U5-9	540 x 640 x 250
KhM8	U8-6, U8-11, U8-12	540 x 790 x 250
KhM9	U9-15	540 x 940 x 250

Principshēmas elementu apzīmējumi

	Nosaukums	Piezīmes
FU1	Drošinātājslēdzis ar spailēm kopņu tiešai nobarošanai	NH-2, In-400A
FU2	Vieta drošinātājslēdzim	NH-2, In-400A
FU3	Vieta drošinātājslēdzim	NH-00, In-160A
X1	Slēdža spaiļes, pieslēgums kopnēm	Kabeļiem no 35 līdz 240 mm ²
X2	PEN pieslēgspaiļe	Kabeļiem no 35 līdz 240 mm ²
X2	"V" veida spaiļe zemējuma pieslēgšanai pie PEN kopnes	Vadam no 16 līdz 35 mm ²
W1	Vadu kūlis uz uzskaites sekciju	H07V-K 35mm ²



6. att. KhM elektriskā principshēma



Uzmanību!
Slēdzis FU1 atslēdz tikai uzskaites sekciju.
Pie slēdža pieslēgtais kabelis ir tieši pieslēgts kopnēm.

